

# Snímače koncentrace plynů E2638



## Technické specifikace

Napájení	11...30 VDC
Výstup	4-20 mA, 0...10 V
Kryt	IP 65
Příkon	2 W
Umístění	Průmyslové vnitřní a venkovní oblasti
Rozměry	90 x 145 x 55 mm
Digitální rozhraní	ModBus RS485
Provozní podmínky	-20...50 °C, vlhkost 15...90 %
Typ senzoru	Elektrochemický, optický, polovodičový, fotoionizační, katalytický

Snímače detekce koncentrace plynu Evikon E2638 patří do řady multifunkčních měřicích přístrojů rodiny PluraSens®. Využívají plynové senzory různých typů (polovodičové, elektrochemické, fotoionizační) k detekci nebezpečných koncentrací toxických a výbušných plynů a včasnému varování před jejich kritickou koncentrací. Senzory se vyznačují vynikající opakovatelností měření, stabilitou a dlouhou životností. Snímače jsou vhodné k použití v podzemních garážích, teplárnách, kotelnách, kuchyních a dalších rizikových oblastech, kde se potenciálně může akumulovat toxická koncentrace plynů.

Přístroje jsou od výrobce dodávány kalibrované pomocí standardních směsí plynů. Nedílnou součástí každého detektoru je kalibrační protokol prokazující nastavení výstražných mezí. Rekalibraci je doporučeno provádět každých 3...6 měsíců, přesná doba je závislá na typu detekovaného plynu.

Snímače jsou k dispozici v různých konfiguracích včetně varianty s LCD displejem.

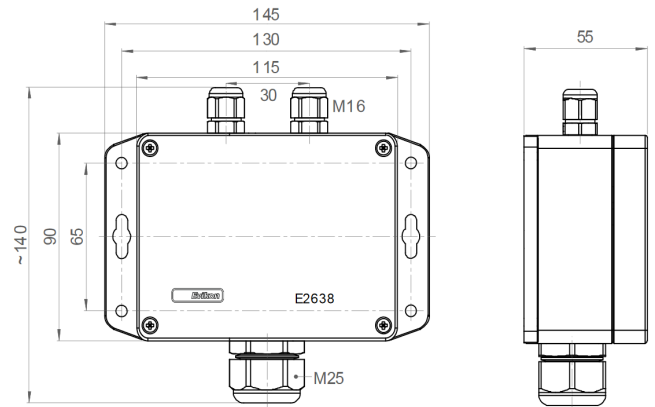
## Konfigurace

LED	2 x LED vizuální signalizace
B	Siréna
TV	Tlačítko test pro relé
MP	Integrovaná mikropumpa
230	Napájení 90 - 265 V
RP 33-3	Kabelový senzor 3 m
RP 33-10	Kabelový senzor 10 m
24 VAC	Napájení 24 VAC
LCD	LCD displej
RLCD3	Externí LCD displej 3 m
R	2 x SPST relé

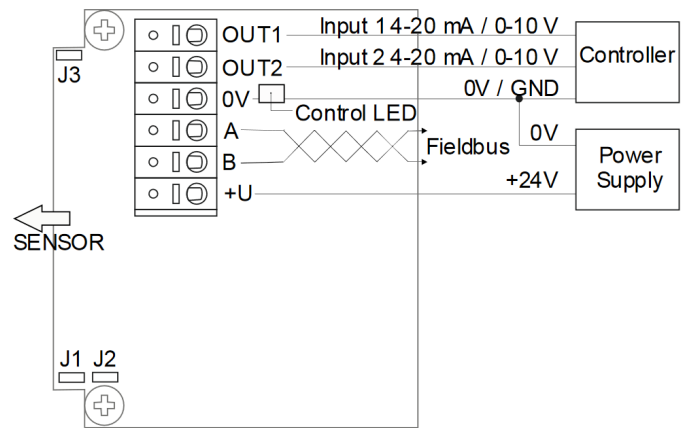


Detekovaný plyn	Vzorec	Rozsah	Druh senzoru	Produkt
Etylen	C2H4	0...10 ppm	EL	E2618-C2H4
Etylen	C2H4	0...200 ppm	EL	E2618-C2H4
Etylen	C2H4	0...1500 ppm	EL	E2618-C2H4
Metan	CH4	0...100% LEL	PL	E2618-CH4
Chlor	Cl2	0...10 ppm	EL	E2618-Cl2
Oxid chloričitý	ClO2	0...1 ppm	EL	E2618-Cl
Oxid uhelnatý	CO	0...1000 ppm	EL	E2618-CO
Oxid uhlíčitý	CO2	0...10 000 ppm	ON	E2618-CO2-10K
Oxid uhlíčitý	CO2	0...50 000 ppm	ON	E2618-CO2-50K
Ethylenoxid	C2H4O	0...20 ppm	EL	E2618-ETO
Ethylenoxid	C2H4O	0...100 ppm	EL	E2618-ETO
Sirovodík	H2S	0...100 ppm	EL	E2618-H2S
Sirovodík	H2S	0...2000 ppm	EL	E2618-H2S
Chladivá HFC	R-12, *	0...1000 ppm	PL	E2618-HFC
Methan	CH4	0...100% LEL	PL	E2618-LEL
Propan	C3H8	0...100% LEL	PL	E2618-LEL
Butan	C4H10	0...100% LEL	PL	E2618-LEL
Acetylen	C2H2	0...100% LEL	PL	E2618-LEL
Vodík	H2	0...100% LEL	PL	E2618-LEL
Benzinové výpary	C6H14	0...100% LEL	KT	E2618-LEL
Amoniak	NH3	0...100 ppm	EL	E2618-NH3-E
Amoniak	NH3	0...300 ppm	EL	E2618-NH3-E
Amoniak	NH3	0...1000 ppm	EL	E2618-NH3-E
Amoniak	NH3	0...1000 ppm	PL	E2618-NH3-S
Oxid dusnatý	NO	0...250 ppm	EL	E2618-NO
Oxid dusičitý	NO2	0...20 ppm	EL	E2618-NO2
Oxid dusičitý	NO2	0...200 ppm	EL	E2618-NO2
Kyslík	O2	0...25%vol	EL	E2618-O2
Kyslík	O2	0...25%vol	O	E2618-O2-L
Ozón	O3	0...5 ppm	EL	E2618-O3
Aceton	C3H6O	0...40 ppm	FI	E2618-PID
Aceton	C3H6O	0...200 ppm	FI	E2618-PID
Ethanol	C2H6O	0...40 ppm	FI	E2618-PID
Ethanol	C2H6O	0...200 ppm	FI	E2618-PID
Toluen	C7H8	0...40 ppm	FI	E2618-PID
Toluen	C7H8	0...200 ppm	FI	E2618-PID
Xylen	C8H10	0...40 ppm	FI	E2618-PID
Xylen	C8H10	0...200 ppm	FI	E2618-PID
Oxid siřičitý	SO2	0...50 ppm	EL	E2618-SO2
Oxid siřičitý	SO2	0...2000 ppm	EL	E2618-SO2
Aceton	C3H6O	0...100% LEL	PL	E2618-VOC
Aceton	C3H6O	0...100 ppm	PL	E2618-VOC
Aceton	C3H6O	0...1000 ppm	PL	E2618-VOC
Ethanol	C2H6O	0...100% LEL	PL	E2618-VOC
Ethanol	C2H6O	0...100 ppm	PL	E2618-VOC
Ethanol	C2H6O	0...1000 ppm	PL	E2618-VOC
Toluen	C7H8	0...100% LEL	PL	E2618-VOC
Toluen	C7H8	0...100 ppm	PL	E2618-VOC
Toluen	C7H8	0...1000 ppm	PL	E2618-VOC
Xylen	C8H10	0...100% LEL	PL	E2618-VOC
Xylen	C8H10	0...100 ppm	PL	E2618-VOC
Xylen	C8H10	0...1000 ppm	PL	E2618-VOC

## Rozměry



## Schéma zapojení



J1: OUT1 type (open: 4-20 mA; closed: 0-10 V)  
 J2: OUT2 type (open: 4-20 mA; closed: 0-10 V)  
 J3: return to factory settings

## Varianta s LCD displejem



\* R-123, R-125, R-134a, R-143, R-22, R-404a, R-407c, R-410a, R1234yf

EL - Elektrochemický | PL - Polovodičový | ON - Optický NDIR | O - Optický | FI - Fotoionizační | KT - Katalytický