

## 26.600 G

### OEM Snímač tlaku Standard

#### Použití

- ▶ stavba strojů a zařízení
- ▶ univerzální průmyslové zboží

#### Přednosti

- ▶ keramický senzor
- ▶ přesnost podle ČSN EN IEC 62828-2: 0,5 % span
- ▶ rozsah jmenovitých tlaků od 0 ... 1 bar do 0 ... 400 bar
- ▶ varianta: odmaštěné provedení



#### Technické parametry



Rozsahy tlaku																
Jmenovitý tlak relativní [bar]	-1...0 <sup>1</sup>	1	1.6	2.5	4	6	10	16	25	40	60	100	160	250	400	
Jmenovitý tlak absolutní [bar]	-	1	1.6	2.5	4	6	10	16	25	40	60	100	160	250	400	
Přetížení [bar]	3	3	5	5	12	12	20	50	50	120	120	200	400	400	650	
Destrukční tlak ≥ [bar]	4	4	7	7,5	15	18	30	70	75	150	180	300	500	750	1000	
Odolnost proti podtlaku	neomezená															

<sup>1</sup> u tohoto rozsahu je přesnost ≤ 1 % span IEC 60770

Výstupní signál / Napájení	
Standard	2vodič: 4 ... 20 mA / U <sub>B</sub> = 8 ... 32 V <sub>DC</sub>
Varianty	3vodič: 0 ... 10 V / U <sub>B</sub> = 14 ... 30 V <sub>DC</sub> 3vodič poměrový: 10...90 % U <sub>S</sub> / U <sub>S</sub> = 2,7...5 V <sub>DC</sub>

Parametry elektrického výstupu	
Přesnost <sup>2</sup>	≤ ± 0,5 % span pro P <sub>N</sub> -1...0 bar: ≤ 1 % span
Max. možná zátěž	2vodič: R <sub>max</sub> = [(U <sub>B</sub> - U <sub>B min</sub> ) / 0,02] Ω      3vodič: R <sub>min</sub> = 10 kΩ
Vnější vlivy	napájení: 0,05 % span / 10 V      zátěž: 0,05 % span / kΩ
Časová odezva	2vodič: ≤ 10 ms      3vodič: ≤ 3 ms
Dlouhodobá stabilita	≤ ± 0,3 % span / rok při referenčních podmínkách
Rychlost měření	1 kHz

<sup>2</sup> odchylka charakteristiky dle ČSN EN IEC 62828-2 (nelinearita, hystereze, opakovatelnost)

Chyba vlivem teploty (offset a rozpětí)	
Chyba vlivem teploty	≤ ± 0,3 % span / 10 K      v kompenzovaném pásmu: -25 ... 85 °C
Rozsah provozních teplot	médium: -25 ... 125 °C      elektronika / okolí: -25 ... 85 °C      skladování: -40 ... 85 °C

Elektrická odolnost	
Ochrana proti zkratu	trvalá      3vodič poměrový: žádná
Ochrana proti přepólování	Při přepólování bez poškození, ale také bez funkce.
Elektromagnetická slučitelnost	vyzařování a odolnost proti rušení podle EN 61326
Mechanická odolnost	
Víbrace	10 g, 25 Hz ... 2 kHz      dle DIN EN 60068-2-6
Rázy	500 g / 1 ms      dle DIN EN 60068-2-27



BUREAU VERITAS  
VERITAS

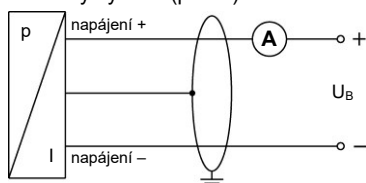


Materiály	
Tlaková přípojka / Pouzdro	nerezová ocel 1.4301(304)
Těsnění v kontaktu s médiem	FKM jiné po dohodě
Oddělovací membrána	keramika Al <sub>2</sub> O <sub>3</sub> 96 %
Části v kontaktu s médiem	tlaková přípojka, těsnění, oddělovací membrána
Další parametry	
Varianta - provedení pro kyslík	pro P <sub>N</sub> ≤ 15 bar: O kroužek 70 EPDM 281 (s certifikací BAM); max. povolené hodnoty jsou 15 bar / 60° C a 10 bar / 90° C pro P <sub>N</sub> ≤ 25 bar: O kroužek FKM Vi 567 (s certifikací BAM); max. povolené hodnoty jsou 25 bar/150° C
Hmotnost	asi 120 g
Proudový odběr	2vodič: max. 25 mA 3vodič poměrový: typ. 1,5 mA 3vodič napětí: typ. 7 mA (zkratový proud: max. 20 mA)
Životnost	100 milionů tlakových rázů
Shoda CE	EMV - směrnice: 2014/30/EU tlaková zařízení - směrnice: 2014/68/EU (modul A) <sup>3</sup>

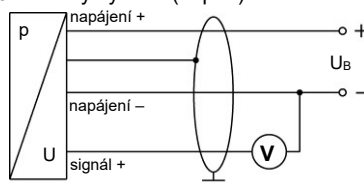
<sup>3</sup> Použití této směrnice je omezeno pouze na přístroje s maximálním povoleným přetlakem > 200 bar.

### Schéma zapojení

#### 2vodičový systém (proud)



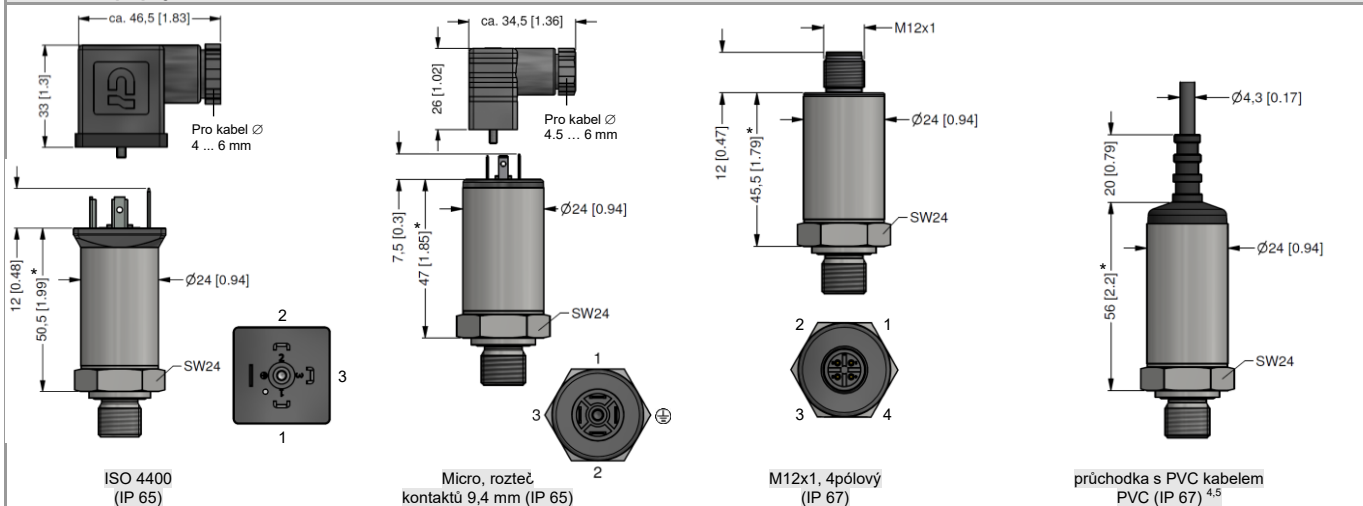
#### 3vodičový systém (napětí)



### Tabulka zapojení vývodů

Elektrické připojení	ISO 4400	Micro (rozteč kontaktů 9,4 mm)	M12x1 (4pólový), kov	barvy vodičů (IEC 60757)
napájení +	1	1	1	wh (bílá)
napájení -	2	2	2	bn (hnědá)
signál + (pro 3vodič)	3	3	3	gn (zelená)
kostra	zemnicí kontakt	zemnicí kontakt	4	gn/ye (zelená / žlutá)

### Elektrické připojení (rozměry v mm)

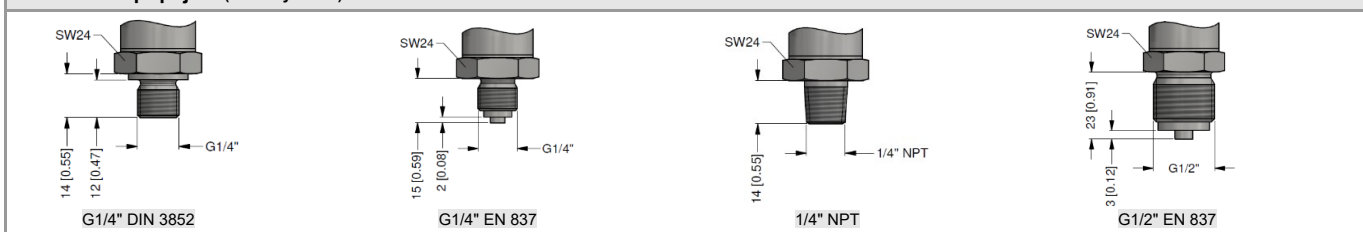


\* pro rozsah P<sub>N</sub> = 400 bar: zvětšení označených rozměrů o 12 mm

<sup>4</sup> standard: 2 m PVC kabelu bez ventilační trubičky (dovolená teplota: -5 ... 70 °C)

<sup>5</sup> k dispozici různé typy a délky kabelů, dovolená teplota závisí na druhu kabelu

### Mechanické připojení (rozměry v mm)



Tento katalogový list obsahuje specifikace snímačů. BD SENSORS si vyhrazuje právo změnit technické parametry snímačů bez dalšího upozornění.



Jiné	9	9	9							
<b>Mechanické připojení</b>										
G 1/2" DIN 3852	1	0	0							
G 1/2" EN 837	2	0	0							
G 1/4" DIN 3852	3	0	0							
G 1/4" EN 837	4	0	0							
M 20 x 1,5 EN 837 (max. do 250 bar)	8	0	0							
1/4" NPT	N	4	0							
M 12 x 1,5 DIN 3852	C	0	0							
G 1/2" DIN 3852 otevřené	H	0	0							
G 1/8" DIN 3852	Z	3	7							
Jiné	9	9	9							
<b>Těsnění</b>										
Viton (FKM)								1		
EPDM								3		
Jiné								9		
<b>Volitelné provedení</b>										
Standard								0	0	0
Provedení pro kyslík ( $P_N \leq 25$ bar)								0	0	7
Odmaštěné provedení								0	0	8
Se škrťícím šroubem M4								0	7	0
Jiné								9	9	9

0,- ... bez příplatku

PD... PO dohodě s výrobcem

1 - kabel bez průchozí kapiláry (přípustná teplota -5 ...+70 °C)

Změny vyhrazeny.