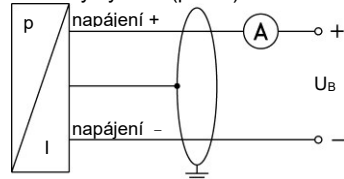


Materiály	
Tlaková přípojka	nerezová ocel 1.4571 (316 Ti)
Pouzdro	nerezová ocel 1.4301 (304)
Těsnění tlaková přípojka	FKM: G 1/4" DIN 3852 jiné na přání
Těsnění senzor	bez (navařen)
Oddělovací membrána	nerezová ocel 1.4542 (630)
Díly v kontaktu s médiem	tlaková přípojka, těsnění tlaková přípojka, oddělovací membrána
Další parametry	
Hmotnost	asi 120 g
Odběr	2vodič: max. 25 mA 3vodič poměrový: typ. 3 mA 3vodič napětí: typ. 7 mA (zkratový proud: max. 20 mA)
Životnost	100 milionů tlakových cyklů
Shoda CE	EMV - směrnice: 2014/30/EU tlaková zařízení - směrnice: 2014/68/EU (modul A)²

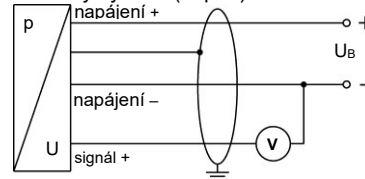
² Použití této směrnice je omezeno pouze na přístroje s maximálním povoleným přetlakem > 200 bar.

Schéma zapojení

2vodičový systém (proud)



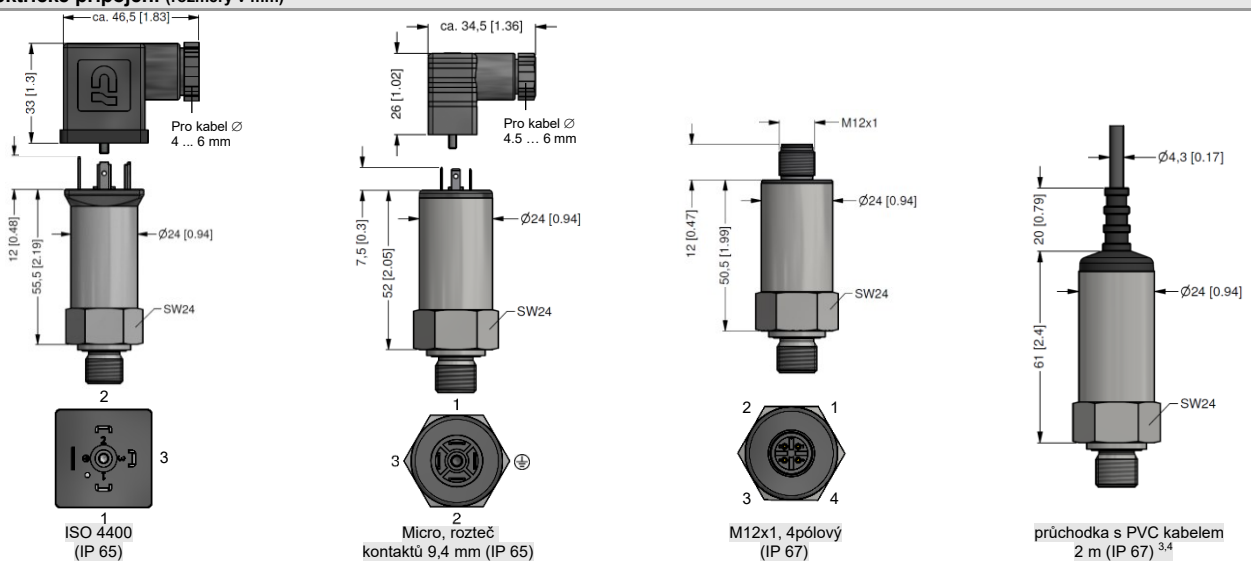
3vodičový systém (napětí)



Tabulka zapojení vývodů

Elektrické připojení	ISO 4400	Micro (rozteč kontaktů 9,4 mm)	M12x1 (4pólový), kov	barvy vodičů (DIN 47100)
napájení +	1	1	1	wh (bílá)
napájení -	2	2	2	bn (hnědá)
signál + (u 3vodiče)	3	3	3	gn (zelená)
kostra	zemní kontakt	zemní kontakt	4	gn/ye (zelená / žlutá)

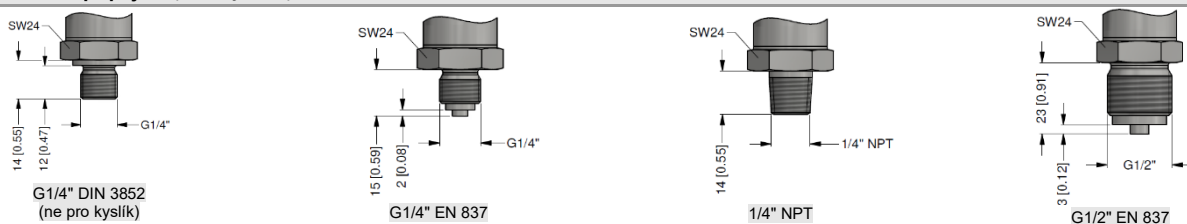
Elektrické připojení (rozměry v mm)



³ standard: 2 m PVC kabelu bez ventilační trubičky (dovolená teplota: -5 ... 70 °C)

⁴ k dispozici různé typy a délky kabelů, dovořená teplota závisí na druhu kabelu

Mechanické připojení (rozměry v mm)



Tento katalogový list obsahuje specifikace snímačů. BD SENSORS si vyhrazuje právo změnit technické parametry snímačů bez dalšího upozornění.

Volitelné provedení			
Standard	0	0	0
Provedení pro kyslík (DIN 3852 pouze pro tlaky do 25 bar)	0	0	7
Odmaštěné provedení	0	0	8
Se škrťicím šroubem M4	0	7	0
Jiné	9	9	9

0,- ... bez příplatku

PD... po dohodě s výrobcem

1 - kabel bez průchozí kapiláry (přípustná teplota -5 ...+70 °C)